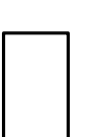



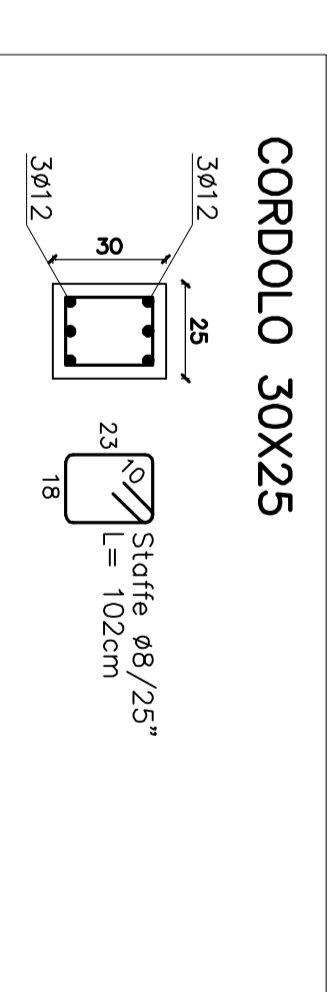
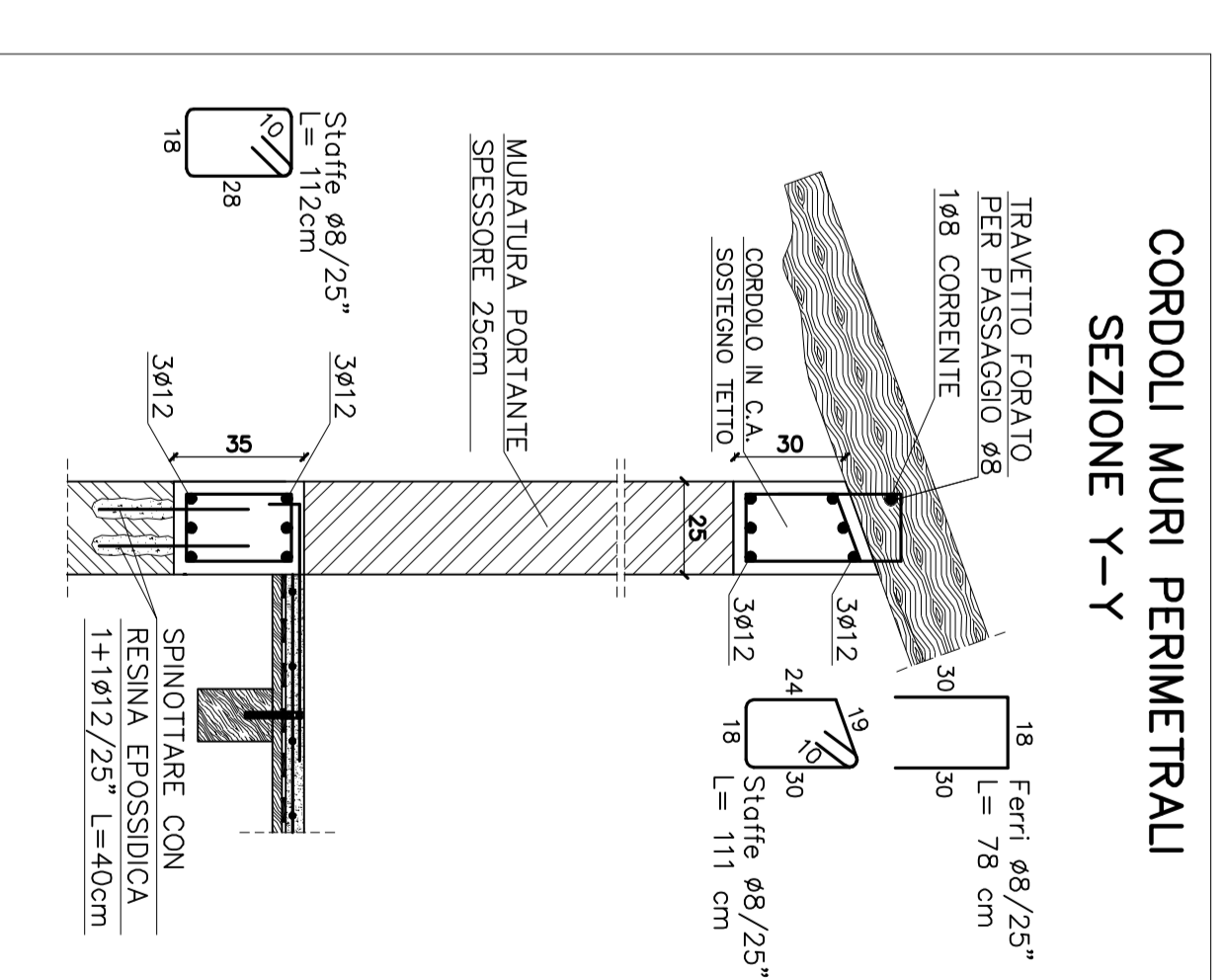
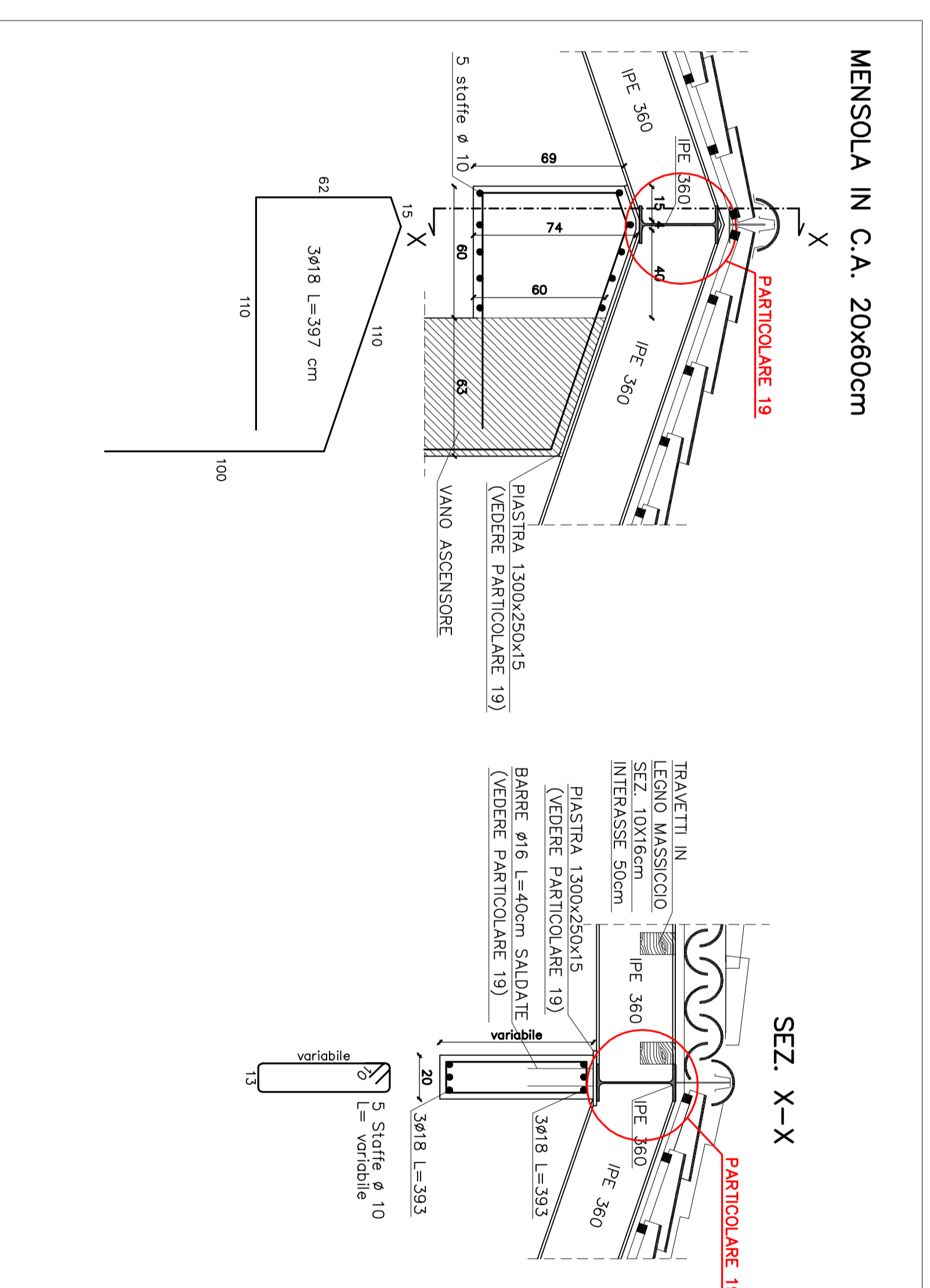
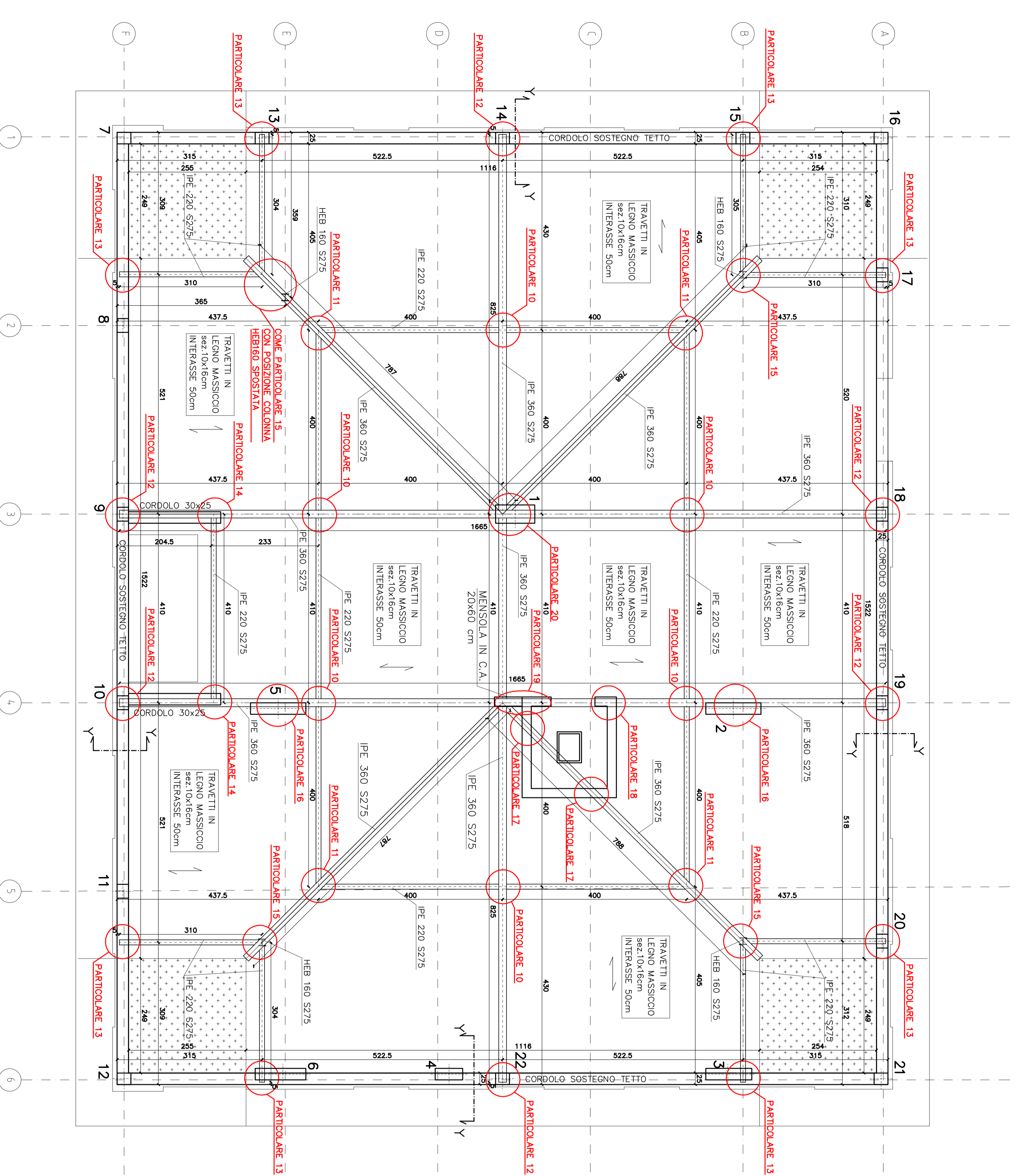
# COPERTURA

-  STRUTTURE INFERIORI
-  APERTURA NEL SOLAIO

CARICHI SOLAIO	SOVRACCARICO PERMANENTE (escl. p.p.)	SOVRACCARICO ACCIDENTALE	SOVRACCARICO NEVE
TETTO IN LEGNO	100 kg/mq.	50 kg/mq.	125 kg/mq.

FARE PROSEGUIRE I PILASTRI FINO ALLA QUOTA DI IMPOSTA DEL TETTO

N.B. VERIFICARE LE MISURE CON I DISEGNI ARCHITETTONICI  
N.B. VERIFICARE LE FOROMETRIE CON I DISEGNI ARCHITETTONICI



**MATERIALI**  
**CALCESTRUZZO** C25/30  
 Classe di esposizione: XCl2 per FONDAZIONI, XCl3 per MURATURE, XCl4 per TRAVI-SOLAI-AGGETTI-SCALE  
 Classe di consistenza: S3 per FONDAZIONI, S4 per PILASTRI-TRAVI-SOLAI-AGGETTI-SCALE  
 Diametro barre: 8-20 mm  
**ACCIAIO PER C.A.** B450C f<sub>yk</sub>=450 N/mm<sup>2</sup>  
 nelle elettrosaldate f<sub>yk</sub>=450 N/mm<sup>2</sup>  
 f<sub>yk</sub> min. 40-60  
**ACCIAIO PER PROFILI** S275 f<sub>yk</sub>=275 N/mm<sup>2</sup>  
**LEGNO LAMELLE** GL24h f<sub>k</sub>=24 N/mmq  
 f<sub>k</sub>=27,1 N/mmq  
**AVVERTENZE PER L'IMPRESA ESECUTRICE:**  
 CONTROLLARE LA CORRISPONDENZA DELLE QUOTE E DEI PARTICOLARI COSTRUTTIVI CON I DISEGNI ARCHITETTONICI.  
 CONTROLLARE IN CANTIERE LE LUNGHEZZE DELLE BARRE D'ACCIAIO.  
 ESEGUIRE SOTTO LE FONDAZIONI UNO STRATO DI CLS DOPPIO A 15 CM.  
 AVVERTIRE LA DIREZIONE I LAVORI PRIMA DI OGNI GETTO.

COMUNE DI AZZANO SAN PAOLO  
 PROVINCIA DI BERGAMO  
 INSTRUTTORIAZIONE PALAZZOMUNICIPALE  
 MESSA IN SICUREZZA ADEGUAMENTO STRUTTURALE E DIMENSIONALE 11/07/10



**PDE-ST**  
**10**

PIANTA COPERTURA  
 PROGETTO OBRININOVESCUOMO

<p>CONTORELLI E AZZANO SAN PAOLO          Via S. Maria Maddalena, 10          20121 Milano          Tel. 02 43905 530/500          Fax 02 43905 530/500          www.azzanostudio.com</p>	<p>GRUPPO AZZANO CONSOB          Palazzo IV Novembre - 20105 Azzano San Paolo BG          Tel. 030 43905 530/500          Fax 030 43905 530/500          www.azzanostudio.com</p>
<p>AGENZIA ELENCO INQUADRI          Via Valparaiso, 6 - 20125 Milano          Tel. 02 43905 530/500          Fax 02 43905 530/500          www.azzanostudio.com</p>	<p>STUDIO TECNICO SOGNA          Via S. Maria Maddalena, 10          20121 Milano          Tel. 02 43905 530/500          Fax 02 43905 530/500          www.azzanostudio.com</p>
<p>STUDIO INGEGNERIA          Via S. Maria Maddalena, 10          20121 Milano          Tel. 02 43905 530/500          Fax 02 43905 530/500          www.azzanostudio.com</p>	<p>STUDIO TECNICO SOGNA          Via S. Maria Maddalena, 10          20121 Milano          Tel. 02 43905 530/500          Fax 02 43905 530/500          www.azzanostudio.com</p>
<p>STUDIO TECNICO SOGNA          Via S. Maria Maddalena, 10          20121 Milano          Tel. 02 43905 530/500          Fax 02 43905 530/500          www.azzanostudio.com</p>	<p>STUDIO TECNICO SOGNA          Via S. Maria Maddalena, 10          20121 Milano          Tel. 02 43905 530/500          Fax 02 43905 530/500          www.azzanostudio.com</p>